

FEDERAZIONE CICLISTICA ITALIANA

Struttura Tecnica Federale

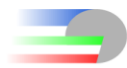
Settore Strada

NORME ATTUATIVE 2021

cat. Esordienti /Allievi /Donne Esordienti / Donne Allieve

S O M M A R I O

Art.	Titolo
1.0	Cat. Esordienti M/F – Allievi M/F
2.0	Classificazione delle gare
3.0	Norme generali – Gare e materiali
4.0	Attività categorie maschili
5.0	Attività categorie femminili
6.0	Campionati su strada
7.0	Attività tipo pista
8.0	Norme Generali
	♦ Accordi frontalieri
	♦ Trasferte all'estero
	♦ Tesseramento atleti stranieri residenti in Italia
	♦ Partecipazione a gare di corridori stranieri
9.0	Indumenti - Utilizzo del casco
10.0	Prescrizioni per la gara e zona arrivo
11.0	Identificazione atleti
12.0	Addetto al Collegio di Giuria
13.0	Addetto organizzativo antidoping
14.0	Utilizzo freni a disco
15.0	Autorizzazione al tesseramento a specifiche società regionali di sostegno all'attività
16.0	Norme di rinvio

**1.0 CATEGORIE ESORDIENTI – ALLIEVI (Maschile e Femminile)****1.1 L'attività giovanile federale fa riferimento alle seguenti categorie :**

- 1.1.1 **Esordienti 1° anno:** nati nell'anno solare in cui compiono 13 anni;
- 1.1.2 **Esordienti 2° anno:** nati nell'anno solare in cui compiono 14 anni;
- 1.1.3 **Donne Esordienti 1° e 2° anno:** nate negli anni solari in cui compiono 13 e 14 anni;
- 1.1.4 **Allievi (M/F):** nati negli anni solari in cui compiono 15 e 16 anni.

2.0 CLASSIFICAZIONE DELLE GARE

Le gare sono classificate nella seguente tipologia :

- 2.1 **In linea:** si disputano su un percorso unico e/o su percorsi ripetuti più volte, con sviluppo comunque superiore a 5 km.
- 2.2 **A Criterium:** si disputano su circuiti unici, possibilmente pianeggianti e chiusi al traffico, ripetuti più volte, compresi tra i 2 ed i 5 chilometri, con traguardo unico finale.
- 2.3 **A Cronometro:** si disputano in linea o in circuito. Possono essere individuali, a coppie ed a squadre di tre o più corridori.
- 2.4 **Tipo Pista:** si disputano su strada, in circuiti pianeggianti e chiusi al traffico, della lunghezza compresa tra i 500 ed i 2000 metri.
Vige il Regolamento Tecnico della Pista per le specialità consentite per ciascuna categoria.
Vengono assegnati punti di valorizzazione e formazione tecnica come da tabella allegato 7 al RTAA.
- 2.5 **Gare a frazioni:** consentite solo per le categorie Allievi m/f. Si disputano in due prove distinte nella medesima giornata, con un unico montepremi finale, come previsto per le gare in linea. Alla seconda prova, cronometro individuale, saranno ammessi almeno i primi 20 della classifica della gara in linea. L'organizzatore può aumentare a sua discrezione il numero massimo degli atleti che potranno partecipare alla gara crono.

Per la gara crono, gli atleti potranno utilizzare esclusivamente il mezzo descritto al successivo punto 3.11.5 delle Norme. (bici da strada senza altre applicazioni)

La classifica finale sarà determinata dalla somma dei tempi delle due gare, o dalla somma dei punteggi assegnati ad ogni prova, come da tabella a seguire. In caso di parità, sarà assegnato il vantaggio al miglior piazzamento nella gara crono.

Classifica	Punti	Classifica	Punti
1	30	11	10
2	25	12	9
3	20	13	8
4	17	14	7
5	16	15	6
6	15	16	5
7	14	17	4
8	13	18	3
9	12	19	2
10	11	20	1

I punteggi di valorizzazione ed i relativi montepremi saranno assegnati tenendo conto esclusivamente della classifica finale.



Sono previsti i seguenti chilometraggi massimi:

- Allievi maschi - Aprile e Maggio, 40 km in linea + 10 km crono ind.le;
- Allievi maschi - Giugno e Luglio, 50 km in linea + 10 km crono ind.le;
- Allieve donne - Aprile e Maggio, 30 km in linea + 8 km crono ind.le;
- Allieve donne - Giugno e Luglio, 40 km in linea + 8 km crono ind.le.

Il rifornimento è consentito da persone appiedate per le sole bevande, a partire dal chilometro zero e termina a 5 km. dall'arrivo.

2.6 **Classificazione per categoria:**

Le categorie dell'attività agonistica giovanile sono le seguenti:

Allievi:	classe 1.24
Donne Allieve:	classe 1.25
Esordienti 1° anno:	classe 1.26
Esordienti 2° anno:	classe 1.27
Donne Esordienti:	classe 1.28
Esordienti 1°/2° anno (gara unica):	classe 1.30

2.7 **Montepremi**

Il C.F. ha dato la facoltà ai CC.RR. di decidere, per la sola attività regionale, qualsiasi modifica del montepremi.

3.0 **NORME GENERALI**

3.1 **Gare a Cronometro**

3.1.1 La partecipazione può essere ad iscrizione libera o ad invito.

E' consentita l'organizzazione di gare a cronometro per le categorie Allievi e/o Esordienti (maschile e femminile).

Le iscrizioni devono chiudersi almeno 48 ore prima della partenza.

Per la categoria esordienti m/f non è prevista l'assegnazione del titolo di Campione Italiano.

3.1.2 Due corridori, coppie o squadre della stessa società non possono prendere il via uno di seguito all'altro.

3.1.3 Durante la gara ogni corridore, coppia o squadra deve essere preceduto da una staffetta motociclistica o auto, predisposta dalla società organizzatrice.

3.1.4 La vettura sociale deve restare dietro al proprio corridore, coppia o squadra.

3.1.5 La manifestazione può essere annullata se alla verifica licenze non si presentano almeno 5 atleti (gara individuale) 5 coppie (gara a coppie) o 5 squadre (gara a squadre). Il tempo massimo è calcolato nella misura del 30% del tempo impiegato dal vincitore, arrotondato al secondo inferiore.

3.1.6 Ogni corridore, coppia o squadra, saranno seguiti, se richiesti, da un Giudice di gara con funzioni di Ispettore, a cui deve essere riservato un posto a bordo della vettura sociale al seguito dei concorrenti.

Gli Ispettori, se richiesti dalla società organizzatrice, saranno designati dalla Commissione competente: l'onere è a carico della società organizzatrice.

Per le gare inserite nel calendario nazionale, il numero degli eventuali ispettori sarà stabilito dalla CNGG, d'intesa con la STF: gli oneri degli Ispettori saranno a carico di chi li nomina.

3.2 **Manifestazioni in più prove**

Possono essere organizzate manifestazioni o trofei articolati in più gare, disputate in giornate di gara diverse, con classifica finale, nel rispetto della seguente regolamentazione :

- numero massimo di 4 (Quattro) inserite nelle manifestazioni. Una ulteriore prova potrà essere effettuata esclusivamente a cronometro per la “categoria allievi ed esordienti”;
- tutte le gare devono svolgersi sul territorio di un unico CR o di CCRR confinanti;
- l'iscrizione ad ognuna delle gare é libera;
- per accedere alla classifica finale non deve sussistere l'obbligo di partecipare a tutte le gare del trofeo;
- la classifica finale e' stilata in base ai punteggi acquisiti indipendentemente dal numero delle prove alle quali si é partecipato;
- non vengono assegnati punti di partecipazione;
- é possibile far indossare al leader la maglia di capo classifica in gara, più altre maglie a facoltà degli organizzatori;
- il monte premi per la classifica finale, da suddividere fra i primi 10 classificati, è calcolato moltiplicando il 50% del monte premi di ogni gara per il numero delle prove effettuate, come indicato nel prospetto “Premi e Tasse 2021”;
- il regolamento deve essere inviato dalla STR competente per territorio alla STF per la relativa approvazione.

3.3 **Approvazione Gare**

L'organo tecnico preposto all'approvazione delle gare, qualora lo ritenga necessario, ha la facoltà di respingere una gara o di modificarne il programma per motivi tecnici, purché tale decisione non sia in contrasto con le norme del RTAA della FCI. Le eventuali normative integrate dai CC.RR. devono essere pubblicate sull'organo ufficiale prima dell'inizio attività agonistica ed approvate dal CF per il tramite della STF. L'approvazione delle gare regionali deve avvenire, da parte della STR, minimo 30 gg. prima dell'inizio della stessa, per poi inoltrare alle autorità competenti la documentazione per il rilascio delle relative autorizzazioni. Le società organizzatrici di corse che partono o arrivano in località fuori dalla propria regione dovranno ottenere, tramite il proprio CR, il nulla osta del o dei CC.RR. competenti per territorio.

3.3.1 **Modalità iscrizioni on line gare regionali**

Le iscrizioni devono essere fatte con il sistema informatico federale solo dalla società di appartenenza.

Le iscrizioni vengono aperte 15 giorni prima lo svolgimento della gara e comunque solo nel momento cui la gara viene approvata.

Le iscrizioni si chiudono 2 giorni prima della partenza della stessa.

L'organizzatore non può intervenire a modificare il numero progressivo di iscrizione nel “fattore k”.

L'eventuale cancellazione dell'iscrizione di un atleta, può essere fatta solo con l'accordo della società organizzatrice, solo fino a 2 giorni prima dello svolgimento della gara.

E' facoltà dei CCRR concedere il diritto di iscrizione anticipata alle società della regione.

3.3.2 **Verifica Licenze**

La verifica licenze deve terminare un'ora prima della partenza e può essere effettuata dal Tecnico di Società T1/T2/T3, da un proprio Dirigente regolarmente tesserato (componente del Consiglio Direttivo) o da un proprio socio di società regolarmente tesserato.

3.3.3 **Riunione Tecnica**

La riunione tecnica, indetta dal Direttore di Corsa, deve svolgersi **almeno un'ora prima della partenza e l'orario stabilito deve essere indicato nel programma gara.** Ogni società deve essere rappresentata dal Tecnico di Società T1/T2/T3, da un proprio Dirigente regolarmente tesserato (componente del Consiglio Direttivo) o da un proprio socio di società regolarmente tesserato.

3.3.4 **Firma Foglio di Partenza**

La firma del foglio di partenza deve avvenire almeno 10 minuti prima della partenza, così come previsto dall'art. 59 del RTAA.

Anche per il 2021, viene data l'opportunità ai CC.RR. interessati, di eliminare le operazioni del foglio firma, i quali devono segnalare alla STF la propria disponibilità entro il 31 ottobre. I partenti verranno confermati in occasione della verifica licenza.

3.3.5 **Orari delle Gare**

Nei mesi di giugno, luglio ed agosto, le gare agonistiche su strada devono svolgersi prevalentemente in mattinata, per concludersi, entro le ore 13,00. Se programmate nel pomeriggio, la partenza, compatibilmente con il rispetto delle autorizzazione degli Enti preposti, non potrà avvenire prima delle ore 15,30.

3.3.6 **Direzione di Corsa**

La Direzione di Corsa compete ad un Direttore di Corsa ed a un suo Vice. Il Vice è facoltativo per le gare riservate alle categorie Esordienti, nelle gare tipo Criterium ed in quelle che si svolgono su circuiti chiusi al traffico.

3.4 **Numero massimo partecipanti**

In analogia a quanto previsto dal RTAA della FCI si precisa che anche per le gare regionali e Campionati Nazionali delle categorie agonistiche giovanili è consentita la partecipazione massima di 200 atleti. E' ammessa la partecipazioni di singoli atleti/e a condizione che gli stessi siano regolarmente iscritti dalla società di appartenenza.

3.5 **Vetture al seguito**

Salvo che nelle gare a cronometro, tutti i veicoli che precedono o seguono immediatamente i corridori, sono limitati ad una altezza massima di cm. 166. Il sorteggio previsto per le vetture sociali al seguito della gara verrà limitato alle sole autovetture con un altezza massima di metri 1,66.

Gli automezzi aventi un'altezza superiore a mt. 1,66, saranno autorizzati dal Direttore Corsa solo per il seguito della gara e posizionati dopo l'ambulanza. Anche le autovetture dell'organizzazione, (cambio ruote, Giuria, Direzione di Corsa, Medico di gara, Radio informazioni, Strutture e Commissioni), devono avere l'altezza massima di mt. 1,66. Le vetture sociali devono avere obbligatoriamente alla guida un Tecnico di Società T1/T2/T3.

3.6 **Trasferimento partenza**

Sono concessi trasferimenti dalla partenza ufficiosa a quella ufficiale fino ad un massimo di 5 km.



3.7 **Rifornimento**

Il rifornimento è consentito da persone appiedate per le sole bevande, a partire dal chilometro zero e termina a 5 km. dall'arrivo.

3.8 **Tempo massimo**

Gare in linea ed in circuito: il 8% del tempo del vincitore.

3.9 **Premiazioni**

3.9.1 Fermo restando quanto previsto dall'art. 2.7., i premi di gara, in denaro e in natura, devono essere liquidati al termine della manifestazione.

3.9.2 La Distinta Premi FCI, debitamente firmata dai corridori, deve essere consegnata al Presidente del Collegio di Giuria, entro 60 minuti dall'esposizione dell'ordine d'arrivo. Superato tale termine, sarà cura degli Organizzatori inviare la Distinta Premi al Giudice Sportivo competente.

3.10 **Cambio ruote**

Nelle gare regionali e interregionali, riservate alla cat. Esordienti m/f ed Allievi m/f, la società organizzatrice, in fase di approvazione del programma, può richiedere alla propria STR il servizio cambio ruote, che deve essere regolamentato nel modo seguente:

- la società organizzatrice deve mettere a disposizione 2 autovetture ufficiali, munite di bandierine gialle, con a bordo almeno 4 ruote ciascuna (2 anteriori e 2 posteriori). Il diametro della ruota deve essere di 680 mm. e montare pignoni con minimo :
 - 18 denti (categorie Esordienti e Donne Esordienti).
 - 16 denti (categorie Allievi e Donne Allieve).
- il cambio della ruota può essere effettuato solo dalle vetture cambio ruote;
- nel comunicato "Prossime gare" deve essere indicato "Manifestazione ove è previsto il cambio ruota".

Nelle gare a criterium la presenza del servizio "Cambio Ruote" è demandata al Direttore di Corsa; è comunque ammesso il cambio ruote/biciclette da persone appiedate.

Non è ammesso il cambio ruota e/o bicicletta tra corridori.

Nelle prove di Campionato Italiano la società organizzatrice deve predisporre il servizio cambio ruote (2 autovetture ufficiali per il "Cambio Ruota", con le modalità di cui sopra)

Nelle prove di Campionato Regionale la società organizzatrice può richiedere in fase di approvazione il servizio cambio ruote (2 autovetture ufficiali per il "Cambio Ruota", con le modalità di cui sopra)

Nelle prove di campionato Regionale ed italiano che si svolgono in circuito, la società organizzatrice potrà predisporre un posto fisso di rifornimento e di assistenza meccanica (per cambio ruota e/o bicicletta).

E' consentito il servizio di "Cambio Ruota" su moto, che deve essere richiesto alla STR. Detto servizio deve essere effettuato da personale esperto. Per la sicurezza e l'incolumità degli atleti, le moto "cambio ruota" non possono effettuare alcun tipo di rifornimento.

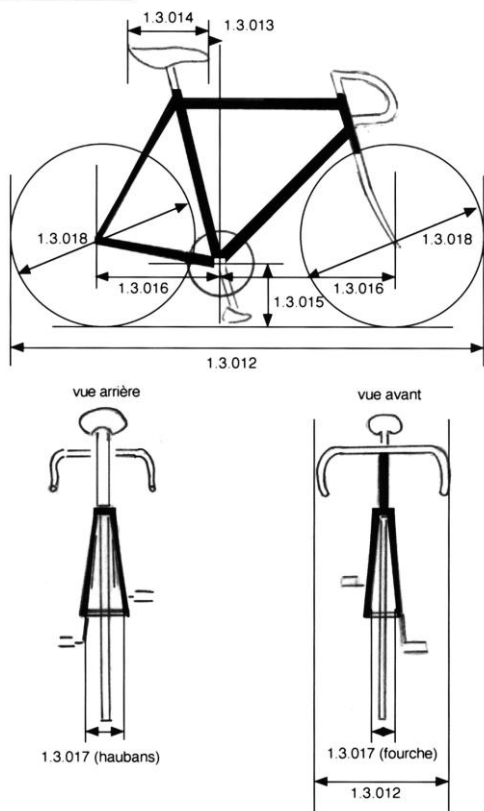
Nelle prove a cronometro è autorizzato il cambio ruote e bicicletta da parte dell'ammiraglia al seguito.

3.11 **Materiali in uso**

3.11.1 **Bicicletta**

Le biciclette devono rispondere al criterio della sicurezza ed essere conformi a quanto stabilito in materia dalle norme UCI:

Mesures (1)



3.11.2 **Ruote**

Cat. Esordienti m/f ed Allievi m/f

E' consentito l'uso di ruote con le seguenti caratteristiche:

- minimo 16 raggi;
- diametro massimo di 680 mm. comprensivo di tubolari;
- sezione massima del cerchio 5 cm per ogni suo lato;

E' inoltre ammesso l'utilizzo di ruote conformi all'art. 1.3.018 del regolamento UCI, inserite negli appositi elenchi, fermo restando che il diametro massimo delle ruote deve essere di 680 mm. comprensivo di tubolari.



3.11.3 **Materiali speciali**

E' vietato l'uso:

- di ruote non a raggi (lenticolari o a razze)
- di protesi e appendici aerodinamiche di qualsiasi tipo;
- di manubri a corna;
- di telefoni cellulari, di qualsiasi apparecchiatura ricetrasmittente e/o produttrice-riproduttrice di suoni ed immagini, munita o non di auricolari e/o cuffie.

3.11.4 **Rapporti**

Esordienti M/F: lo sviluppo del rapporto massimo consentito è di mt. 6,20 (52x18). I corridori devono presentarsi alla misurazione rapporti muniti di moltiplica anteriore con 52 denti e pignone posteriore con minimo 18 denti.

Allievi M/F: lo sviluppo del rapporto massimo consentito è di mt. 6,94 (52x16). I corridori devono presentarsi alla misurazione rapporti muniti di moltiplica anteriore con 52 denti e pignone posteriore con minimo 16 denti. L'eventuale presenza dell'assistenza cambio ruote, garantirà esclusivamente ruote diametro mm. 680 con pignone minimo 16 denti.

3.11.5 **Normativa materiali per le gare crono e cronosquadre – Categorie Esordienti e/o Allievi M/F**

Per queste categorie vale il principio che le gare crono devono essere considerate come gare su strada e pertanto anche i materiali da utilizzarsi devono corrispondere a quelli normalmente utilizzati per le corse su strada.

Bicicletta

La Bicicletta deve corrispondere alle specifiche tecniche indicate dall'UCI

In particolare:

- il becco della sella deve situarsi a non meno di 50 mm. posteriormente alla verticale passante per l'asse della pedaliera;
- sul manubrio possono essere applicate protesi (appendici) supplementari;
- Il peso della bicicletta non può essere inferiore a 6,800 kg;

3.12 **Gare promiscue**

E' consentita l'organizzazione di "gare promiscue" con altre categorie, nel rispetto delle modalità indicate dalla apposita tabella del prospetto "Premi e Tasse 2021".

Sono "gare promiscue" le gare su strada, inserite nei calendari regionali, in cui due o più categorie partono contemporaneamente, come di seguito indicato:

gruppo "A": ESORDIENTI tutti - ALLIEVI

gruppo "B": ALLIEVI - JUNIORES

gruppo "C": DONNE ESORDIENTI tutte – DONNE ALLIEVE

Per l'organizzazione di tali gare, deve essere richiesta, da parte del CR, prima dell'inizio dell'attività, autorizzazione alla S.T.F. – Settore strada.

La denominazione "gara promiscua" con l'indicazione delle categorie ammesse, deve essere chiaramente indicata nel programma di gara e riportata nel comunicato "Prossime gare".

3.12.1 **R.T. e Disposizioni Attuative**

Gare su strada : vengono applicate le norme della categoria di età inferiore.



3.12.2 **Ordini di Arrivo**

Vengono stilati i seguenti ordini di arrivo :

- ordine di arrivo generale : per tutti gli arrivati in tempo massimo,
- ordine di arrivo di ogni categoria : almeno 10 arrivati.

3.12.3 **Montepremi**

Fermo restando quanto previsto dall'art. 2.7., devono essere previsti montepremi per i primi 10 arrivati di ogni categoria agonistica, come indicato nelle tabelle federali.

Solo nel caso in cui i partecipanti di una categoria siano meno di 5 partenti, la categoria può essere accorpata con ordine di arrivo unico e montepremi unico.

3.12.4 **Punti di addestramento e formazione tecnica**

Vengono assegnati punti di addestramento e formazione tecnica sulla base di ogni ordine di arrivo di categoria. Nelle gare promiscue (che vanno effettuate con le regole della categoria inferiore) fa fede l'ordine d'arrivo generale.

Vengono assegnati punti ai fini delle votazioni assembleari, come stabilito dallo Statuto, solo sull'ordine di arrivo generale.

3.13 **Chilometraggio**

Per giustificati motivi, il chilometraggio massimo delle gare può essere aumentato del 5% del consentito dalle norme. Tale percentuale di scostamento è tollerata anche tra il chilometraggio dichiarato e quello effettivamente riscontrato dalla Giuria.

3.14 MODALITA' EFFETTUAZIONE CONTROLLO RAPPORTI

Nelle gare delle cat. esordienti ed allievi m/f, il controllo rapporti verrà effettuato con le seguenti modalità:

- la società organizzatrice dovrà sempre predisporre gli strumenti per la misurazione dei rapporti, sia alla partenza che all'arrivo della gara, evidenziando l'area predisposta a tal fine;
- durante la riunione tecnica il Presidente di Giuria comunicherà le modalità di effettuazione del controllo rapporti;
- Prima della partenza della gara il Presidente di Giuria individuerà i corridoi che dovranno effettuare il controllo rapporti;

Dopo l'arrivo il Presidente di Giuria dovrà richiedere il controllo ai primi 5 atleti arrivati, che dovranno presentarsi immediatamente, ed eventualmente, a giudizio della stessa giuria, anche ad altri atleti classificati in tempo massimo;

Sanzioni: vedi PUIS

4.0 **ATTIVITÀ CATEGORIE MASCHILI**

4.1 **Categoria ESORDIENTI 1° e 2° ANNO**

4.1.1 **Periodo di attività**

Il periodo di attività su strada inizia l'ultima domenica di marzo e termina il 30 settembre.

Possono correre nelle giornate di domenica e nei giorni festivi, in gare in linea ed in circuito, e tutti i giorni, tranne il lunedì, nelle gare a cronometro.

L'iscrizione degli atleti alle gare deve essere effettuata via on-line con le modalità previste.

A gara conclusa l'organizzatore perfezionerà l'elenco iscritti sulla base degli effettivi partenti ed inserirà l'ordine di arrivo.

E' consentito altresì l'organizzazione di gare infrasettimanali, senza alcuna autorizzazione da parte del C.F. (eventuale gara infrasettimanale in luogo della domenica e/o della festività).

Le richieste di autorizzazione per le regioni che ravvisano problematiche per la calda stagione, per i soli residenti, delle gare in mesi più freschi dell'anno, verranno valutate di volta in volta in relazione a quanto pervenuto.

4.1.2 **Percorso**

Le gare devono svolgersi su percorsi prevalentemente pianeggianti.

4.1.3 **Chilometraggio**

Il chilometraggio minimo e massimo è così stabilito :

<i>Attività</i>	<i>Periodo</i>	<i>1° anno</i>	<i>2° anno</i>
. <u>in linea</u>	Marzo-aprile - maggio – giugno	min km 25 max km. 30	min km 35 max km. 40
	luglio - agosto – settembre	min km 35 max km. 40	min km 45 max km. 50
. <u>criterium</u>	Marzo-aprile - maggio – giugno	min km 20 max km. 25	min km 30 max km. 35
	luglio - agosto – settembre	min km 25 max km. 30	min km 35 max km. 40
. <u>cronometro</u>		max. km. 7	Max. km. 7

4.2 **Facoltà concessa ai CC.RR.: Norme particolari - Attività Esordienti 1° e 2° anno**

4.2.1 Gli esordienti 1° e 2° anno possono correre separatamente in manifestazioni organizzate nella stessa località.

4.2.2 Per le due manifestazioni viene designato un solo Collegio di Giuria e la società organizzatrice deve effettuare due versamenti relativi alle tasse federali come indicato nel prospetto "Premi e Tasse 2021".

4.2.3 L'intervallo intercorrente fra la fine della prima gara e l'inizio della seconda non deve superare i 60 minuti.

4.2.4 Dopo la verifica licenze, se il numero degli atleti risulta superiore a 10 ma inferiore a 20 in almeno una delle due categorie, è facoltà del Direttore di Corsa, sentito il Presidente del Collegio di Giuria, accorpate gli atleti in partenza unica, con due classifiche, sulla distanza prevista per la categoria inferiore. Se il numero degli atleti risulta inferiore a 10 in una delle due categorie, può essere stilata un'unica classifica.



4.2.5 Si da' facoltà ai CC.RR. di approvare gara unica tra Esordienti 1° e 2° anno. In questo caso si deve adottare il chilometraggio previsto per gli esordienti del 1° anno, con doppia classifica.

Inoltre si dovrà versare l'importo della tassa federale come indicato dal prospetto "Premi e Tasse 2021" per la sola gara Esordienti 1° anno.

4.3 **Categoria ALLIEVI**

4.3.1 **Periodo di attività**

Il periodo di attività su strada inizia l'ultima domenica di marzo e termina la seconda domenica di ottobre.

Possono correre nelle giornate di domenica e nei giorni festivi in gare in criterium ed in linea e tutti i giorni, tranne il lunedì, in gare a cronometro.

L'iscrizione degli atleti alle gare deve essere effettuata via on-line con le modalità previste.

A gara conclusa l'organizzatore perfezionerà l'elenco iscritti sulla base degli effettivi partenti ed inserirà l'ordine di arrivo.

E' consentito altresì l'organizzazione di gare infrasettimanali, senza alcuna autorizzazione da parte del C.F. (eventuale gara infrasettimanale in luogo della domenica e/o della festività).

Le richieste di autorizzazione per le regioni che ravvisano problematiche per la calda stagione, per i soli residenti, delle gare in mesi più freschi dell'anno, verranno valutate di volta in volta in relazione a quanto pervenuto.

4.3.2 **Chilometraggio**

Il chilometraggio minimo e massimo é così stabilito :

<u>in linea</u>	marzo - aprile - maggio	min km 50 - max km 60
	giugno - luglio	min km 70 - max km 80
	da agosto a termine attività	min km 80 - max km 90
<u>criterium</u>	marzo - aprile - maggio - giugno	min km 40 – max km. 50
	da luglio a termine attività	min km 50 – max km. 60
<u>crono individuale</u>		max km. 10
<u>crono coppie</u>		max km. 20
<u>crono squadre</u>		max km. 30
<u>gara a frazioni</u>	marzo÷maggio	max km 40 in linea + 10 crono individuale
	giugno÷ottobre	max km 50 in linea + 10 crono individuale

**5.0 ATTIVITÀ CATEGORIE FEMMINILI****5.1 Categoria DONNE ESORDIENTI 1° e 2° anno****5.1.1 Categoria**

Per le atlete del 1° e del 2° anno, nelle gare regionali e interregionali, non è prevista la suddivisione tra le due fasce d'età.

5.1.2 Periodo di attività

Il periodo di attività su strada inizia l'ultima domenica di marzo e termina il 30 settembre.

Possono correre nelle giornate di domenica e nei giorni festivi, in gare in linea ed in criterium, e tutti i giorni, tranne il lunedì, nelle gare a cronometro.

L'iscrizione degli atleti alle gare deve essere effettuata via on-line con le modalità previste. A gara conclusa l'organizzatore perfezionerà l'elenco iscritti sulla base degli effettivi partenti ed inserirà l'ordine di arrivo.

E' consentito altresì l'organizzazione di gare infrasettimanali, senza alcuna autorizzazione da parte del C.F. (eventuale gara infrasettimanale in luogo della domenica e/o della festività).

Le richieste di autorizzazione per le regioni che ravvisano problematiche per la calda stagione, per i soli residenti, delle gare in mesi più freschi dell'anno, verranno valutate di volta in volta in relazione a quanto pervenuto.

5.1.3 Percorso

Le gare devono svolgersi su percorsi prevalentemente pianeggianti.

5.1.4 Chilometraggio

Il chilometraggio minimo e massimo è così stabilito :

<i>Attività</i>	<i>Periodo</i>	<i>1° anno</i>	<i>2° anno</i>
. <u>in linea</u>	Marzo-aprile - maggio – giugno	min km 25 max km. 30	min km 35 max km. 40
	luglio - agosto – settembre	min km 35 max km. 40	min km 45 max km. 50
. <u>criterium</u>	Marzo-aprile - maggio – giugno	min km 20 max km. 25	min km 30 max km. 35
	luglio - agosto – settembre	min km 25 max km. 30	min km 35 max km. 40
. <u>cronometro</u>		max. km. 7	Max. km. 7



5.1.5 **Facoltà concessa ai CC.RR.: Norme particolari - Attività Cat. Donne Esordienti 1° e 2° anno**

Le donne esordienti 1° e 2° anno possono correre separatamente in manifestazioni organizzate nella stessa località.

Per le due manifestazioni viene designato un solo Collegio di Giuria e la società organizzatrice deve effettuare due versamenti relativi alle tasse federali come indicato nel prospetto "Premi e Tasse 2021".

L'intervallo intercorrente fra la fine della prima gara e l'inizio della seconda non deve superare i 60 minuti.

Dopo la verifica licenze, se il numero delle atlete risulta superiore a 10 ma inferiore a 20 in almeno una delle due categorie, è facoltà del Direttore di Corsa, sentito il Presidente del Collegio di Giuria, accorpate le atlete in partenza unica, con due classifiche, sulla distanza prevista per la categoria inferiore. Se il numero delle atlete risulta inferiore a 10 in una delle due categorie, può essere stilata un'unica classifica. Si dà facoltà ai CC.RR. di approvare gara unica tra Donne Esordienti 1° e 2° anno. In questo caso si deve adottare il chilometraggio previsto per le donne esordienti del 1° anno, con doppia classifica.

Inoltre si dovrà versare l'importo della tassa federale come indicato dal prospetto "Premi e Tasse 2021" per la sola gara Donne Esordienti 1° anno.

5.2 **Categoria DONNE ALLIEVE**

5.2.1 **Periodo di attività**

Il periodo di attività su strada inizia l'ultima domenica di marzo e termina la seconda domenica di ottobre.

Possono correre nelle giornate di domenica e nei giorni festivi, in gare in circuito ed in linea e tutti i giorni, tranne il lunedì, in gare a cronometro.

L'iscrizione degli atleti alle gare deve essere effettuata via on-line con le modalità previste.

A gara conclusa l'organizzatore perfezionerà l'elenco iscritti sulla base degli effettivi partenti ed inserirà l'ordine di arrivo.

E' consentito altresì l'organizzazione di gare infrasettimanali, senza alcuna autorizzazione da parte del C.F. (eventuale gara infrasettimanale in luogo della domenica e/o della festività).

Le richieste di autorizzazione per le regioni che ravvisano problematiche per la calda stagione, per i soli residenti, delle gare in mesi più freschi dell'anno, verranno valutate di volta in volta in relazione a quanto pervenuto.

5.2.2 **Chilometraggio**

Il chilometraggio minimo e massimo è così stabilito:

<u>in linea</u>	marzo - aprile - maggio	min km 50 - max km 60
	giugno - luglio	min km 70 - max km 80
	da agosto a termine attività	min km 80 - max km 90
<u>criterium</u>	marzo - aprile - maggio - giugno	min km 40 – max km. 50
	da luglio a termine attività	min km 50 – max km. 60
<u>crono individuale</u>		max km. 10
<u>crono coppie</u>		max km. 20
<u>crono squadre</u>		max km. 30
<u>gara a frazioni</u>	marzo÷maggio	max km 40 in linea + 10 crono individuale
	giugno÷ottobre	max km 50 in linea + 10 crono individuale



5.3 **Norme particolari - Attività DONNE Esordienti e Allieve**

5.3.1 E' consentito organizzare nella stessa località gare regionali aperte alle Donne Esordienti ed alle Donne Allieve. In tali manifestazioni le Donne Esordienti e Donne allieve devono correre separatamente.

5.3.2 Per le due manifestazioni é designato un solo Collegio di Giuria e la società organizzatrice verserà un'unica quota relativa alle tasse federali, come indicato dal prospetto "Premi e Tasse 2021".

5.3.3 L'intervallo intercorrente fra la fine della prima gara e l'inizio della seconda non deve superare i 60 minuti.

5.3.4 Nelle gare è auspicabile una adeguata sistemazione logistica del ritrovo, con spogliatoi e docce in prossimità della zona di partenza e/o arrivo.

5.3.5 **Gare Regionali**

Sono gare riservate alle atlete tesserate per la regione dell'organo approvante. Tali atlete sono vincolate alla partecipazione alla gara che si svolge nella propria regione.

5.3.6 **Gare Interregionali**

Sono gare riservate a tesserate di più regioni sulla base di liberi accordi fra i vari CC.RR.

Le regioni aderenti all'accordo devono essere indicate sul programma di gara e sull'Organo ufficiale nel comunicato "Prossime gare".

Le atlete tesserate per le regioni indicate sul programma sono vincolate alla partecipazione alla gara e non possono iscriversi ad altra gara. Da detta norma sono escluse le atlete tesserate nelle regioni non aderenti all'accordo nelle quali non sono in programma, in quella data, gare femminili regionali o interregionali di categoria a loro riservate.

5.3.7 E' facoltà dei CC.RR. attuare l'attività regionale ed interregionale (da formalizzare e pubblicare sull'Organo ufficiale prima dell'inizio della stagione agonistica) in funzione delle esigenze territoriali.

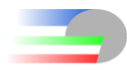
5.3.8 **Gare con la categoria maschile**

Solo quando nella regione o nelle regioni accordate (gare interregionali) non vi sono gare di categoria a loro riservate, le atlete possono correre in promiscuità con le categorie maschili secondo le seguenti modalità:

- Donne Esordienti: con la categoria maschile esordienti 1° anno (od esordienti unica) adeguandosi alla regolamentazione di detta categoria.
- Donne Allieve: con la categoria maschile esordienti 2° anno (od esordienti unica), adeguandosi alla regolamentazione di detta categoria.

Resta inteso che questa opportunità è valida solo se nella regione in cui le donne esordienti / allieve intendono gareggiare non è prevista gara femminile della loro categoria.

In tali casi è inoltre consentito effettuare prove di Campionato provinciale e/o regionale con l'assegnazione del titolo, qualora nella provincia o nella regione non siano previsti campionati specifici riservati alla categoria.



6.0 CAMPIONATI SU STRADA

In analogia a quanto previsto dai regolamenti si precisa che, per tutti i campionati sarà applicato il R.T.A.A. della F.C.I..

6.1 Campionati Italiani in linea

Si disputano, possibilmente nella stessa sede, in prove distinte per le seguenti categorie:

- Esordienti 1° anno
- Esordienti 2° anno
- Donne esordienti 1° anno
- Donne esordienti 2° anno
- Allievi
- Donne allieve

NORME DI AMMISSIONE

Esordienti 1° e 2° anno

Per ogni singola categoria la partecipazione é consentita ai corridori selezionati dai CC.RR. nella seguente misura:

- 3 corridori per CR (totale 63 corridori);
- 1 corridore per CC.RR. ogni 100 atleti tesserati al 1° maggio 2021;
- 60 corridori ripartiti tra i CC.RR. in proporzione al numero dei tesserati al 1° maggio 2021;

Sono altresì ammessi di diritto:

nella cat. esordienti 1^a anno il Camp. Italiano Ciclocross ed MTB cross country dell'anno in corso;

nella cat. esordienti 2^a anno il Campione Italiano strada esordiente 1^a anno dell'anno precedente, il Camp. Italiano Ciclocross ed MTB cross country dell'anno in corso;

per ognuna delle due categorie, 2 corridori tesserati per la Società Organizzatrice. Nel caso in cui la società organizzatrice non abbia atleti tesserati nella categoria, vengono assegnati ulteriori due atleti al C.R. ove si svolge il Campionato.

Donne Esordienti 1° e 2° anno

La partecipazione é libera.

Allievi

La partecipazione é consentita ai corridori selezionati dai CR nella seguente misura :

- 3 corridori per CR (totale 63 corridori);
- 1 corridore per CC.RR. ogni 100 atleti tesserati al 1° maggio 2021;
- 70 corridori ripartiti tra i CCRR in proporzione al numero dei tesserati al 1° maggio 2021.

Sono altresì ammessi di diritto :

- il campione italiano uscente (se appartiene ancora alla categoria),
- il Camp. Italiano Ciclocross ed MTB cross country dell'anno in corso;
- due corridori tesserati per la società organizzatrice. Nel caso in cui la società organizzatrice non abbia atleti tesserati nella categoria, vengono assegnati ulteriori due atleti al C.R. ove si svolge il Campionato.

Donne Allieve

La partecipazione é consentita alle donne allieve selezionate dai CR nella seguente misura :

- 2 atlete per CR (totale 42 corridori);
- 1 atleta per CC.RR. ogni 100 atleti tesserati al 1° maggio 2021;
- 110 corridori ripartiti tra i CCRR in proporzione al numero dei tesserati al 1° maggio 2021.

Sono altresì ammesse di diritto :

- la camp. italiana uscente (se appartiene ancora alla categoria),
- la Camp. Italiana Ciclocross ed MTB cross country dell'anno in corso;
- due corridori tesserati per la società organizzatrice. Nel caso in cui la società organizzatrice non abbia atleti tesserati nella categoria, vengono assegnati ulteriori due atleti al C.R. ove si svolge il Campionato.

Oneri organizzativi a carico degli organizzatori sulla base di quanto previsto per la cat. allievi.

ISCRIZIONI

Esordienti 1°/2° anno, Allievi e Donne Allieve

I CC.RR. devono far pervenire le iscrizioni alla società organizzatrice entro il martedì precedente la prova di Campionato, comunicando i nominativi dei corridori titolari, delle eventuali riserve e degli accompagnatori ufficiali.

Gli accompagnatori ufficiali regionali, cui compete la verifica licenze, fino al momento della verifica tessere, possono sostituire i titolari con le riserve segnalate al momento dell'iscrizione.

La società organizzatrice prenderà in carico, come da specifico comunicato, il soggiorno per un accompagnatore per CC.RR. (due per i CC.RR. con più di 15 atleti nella cat. esordienti e due per i CC.RR. con più di 15 atleti nella cat. allievi e donne allieve).

Donne Esordienti

Le Società di appartenenza delle atlete devono far pervenire le iscrizioni direttamente alla Società Organizzatrice, entro il martedì precedente la prova di Campionato.

ONERI ORGANIZZATIVI

Come previsto da specifico comunicato.

L'organizzazione dovrà dare ospitalità ufficiale a: Collegio di Giuria, Ispettore Antidoping, Rappresentante STF e Rappresentante FCI.

L'organizzazione dovrà mettere a disposizione, sia degli atleti che degli accompagnatori, un medico, dalla verifica licenze sino al termine della manifestazione.

- 6.1.1 In occasione dei Campionati Italiani gli atleti delle rappresentative regionali devono indossare in gara la maglia della propria Rappresentativa.
- 6.1.2 I Campioni italiani di tutte le categorie, devono indossare la maglia tricolore nelle gare della propria categorie e specialità.
Nel caso in cui i Campioni Italiani Esordienti M/F e Donne Allieve partecipino ad una gara Esordienti unica, dovranno comunque indossare la maglia tricolore.



6.2 **Campionati Italiani a Cronometro**

6.2.1 Per tutte le categorie è obbligatorio il servizio di cronometraggio F.I.Cr.

6.2.2 Si disputano due gare distinte per le seguenti categorie:

- Allievi
- Donne Allieve.

6.3 **Campionati Regionali**

6.3.1 L'organizzazione dei Campionati regionali è consentita per tutte le categorie per le quali sono previsti i titoli a livello nazionale.

I Campionati Regionali si svolgono in data libera, avendo però cura di salvaguardare i seguenti appuntamenti:

- Campionati Italiani Giovanili strada;
- Campionati Italiani Giovanili pista;
- Gare regionali e/o interregionali del Bracciale del cronomen (tutto il week-end)

Per tutte le categorie è obbligatorio il servizio fotofinish.

6.3.2 I Campioni Regionali di tutte le categorie, hanno l'obbligo di indossare la maglia di Campione Regionale nelle gare che si disputano nella regione in cui è affiliata la Società di appartenenza, anche se aperte a più categorie. E' facoltativo indossare la stessa maglia nelle gare del territorio nazionale.

6.3.3 **Prova unica di Campionato Regionale**

Una manifestazione si definisce prova unica di Campionato Regionale quando la partecipazione è riservata a corridori tesserati in società della medesima regione.

Le tasse ed i premi previsti sono quelli stabiliti dalla tabella (campionati regionali) del prospetto "Tasse e premi 2021".

I punteggi di valorizzazione assegnati ai primi 5 arrivati sono quelli previsti per i Campionati Regionali.

E' ammessa la partecipazione di atleti stranieri, tesserati alla FCI per società della regione, che concorrono all'assegnazione del titolo regionale.

6.3.4 **Gara valida per l'assegnazione del titolo di Campione Regionale**

Detta manifestazione è una gara a partecipazione libera, aperta anche ai tesserati di società di altre regioni (compresi i corridori stranieri, tesserati alla FCI per società italiane).

Le tasse ed i premi previsti sono quelli stabiliti dalla tabella (gare regionali) del prospetto "Tasse e premi 2021".

I punteggi di valorizzazione assegnati ai primi 5 arrivati sono quelli previsti per una gara regionale.

Gli atleti italiani tesserati per società extra regionali, rispetto a quella in cui è indetta la gara, non concorrono all'assegnazione del titolo regionale.

E' ammessa la partecipazione di atleti stranieri, tesserati alla FCI per società della regione, che concorrono all'assegnazione del titolo regionale.

6.4 **Campionati Provinciali**

L'organizzazione dei Campionati provinciali é facoltativa ed é consentita per tutte le categorie per le quali sono previsti i titoli a livello nazionale.

E' ammessa la partecipazione di atleti stranieri, tesserati alla FCI per società della provincia, che concorrono all'assegnazione del titolo provinciale.

- 6.4.1 I Campioni Provinciali di tutte le categorie hanno la facoltà di indossare la maglia di Campione Provinciale unicamente nell'ambito della Regione in cui è affiliata la Società di appartenenza, anche in gare approvate per più categorie.

6.5 **Prove Campionato Interregionale**

Purché venga precisato nel programma di gara, le eventuali prove di Campionati Interregionali, possono essere considerate gare:

- Prova unica di Campionato, riservata ad atleti delle regioni contermini, con tasse e montepremi stabiliti dalla tabella (campionati regionali) del prospetto tasse e montepremi. I Punteggi di valorizzazione assegnati ai primi cinque arrivati sono quelli previsti per i Campionati Regionali.

- Gara valida assegnazione titolo, aperta anche ad atleti non appartenenti alle regioni contermini, con tasse e montepremi stabiliti dalla tabella (gare regionali) dal prospetto tasse e montepremi. I punteggi di valorizzazione ai primi cinque arrivati sono quelli previsti per una gara regionale.

Gli atleti italiani tesserati per società extra regionali, rispetto a quelle in cui è indetta la gara, non concorrono all'assegnazione del titolo interregionale.

Gli atleti stranieri tesserati per società italiane extra regionali, rispetto a quelle in cui è indetta la gara, non concorrono all'assegnazione del titolo interregionale.

E' ammessa la partecipazione di atleti stranieri, tesserati alla FCI per società delle regioni contermini, che concorrono all'assegnazione del titolo interregionale.

6.6 **Calendari Interregionali**

Tra Regioni omogenee è consigliabile la stesura di calendari interregionali.

7.0 **ATTIVITA' TIPO PISTA**

- 7.1 Il periodo di attività coincide con quello delle gare su strada per le rispettive categorie.

Si possono organizzare in tutti i giorni della settimana, comunque non in coincidenza con gare su pista che si svolgono nella regione.

Ogni riunione può comprendere, per ogni categoria prevista, una o più gare.

Il percorso, su strada, deve essere pianeggiante e chiuso al traffico.

Vige il Regolamento Tecnico della Pista nelle sue varie specialità consentite per ogni singola categoria.

Vengono assegnati punti di valorizzazione e formazione tecnica come da tabella 7 del R.T.A.A..

- 7.2 Le gare si disputano con bicicletta da strada e, per lo sviluppo del massimo rapporto consentito, vale quanto disposto per le gare su strada per ogni singola categoria.

- 7.3 Il Chilometraggio massimo delle gare tipo pista (corsa a punti o eliminazione) è fissato nel modo seguente :

- Esordienti - Donne Esordienti	max km. 12
- Donne Allieve	max km. 16
- Allievi	max km. 20

Nelle gare promiscue tra categorie maschili e femminili valgono le disposizioni previste nell'attività su pista.



8.0 NORME GENERALI - Categorie AGONISTICHE

8.1 Accordi Frontalieri

Nel rispetto delle Norme stabilite dal R.T. della FCI, gli accordi frontalieri devono essere concordati con le Federazioni nazionali o strutture periferiche dei Paesi esteri confinanti con l'Italia, direttamente dai CCRR interessati ed approvati, su delega del Consiglio Federale, dalla STF.

8.2 Trasferte all'estero

Le trasferte all'estero di società, devono essere preventivamente autorizzate dal STF- Settore strada.

L'autorizzazione è subordinata al rispetto della seguente normativa che prevede :

- eventuale invito da parte di Società organizzatrice estera;
- richiesta di autorizzazione al STF-Settore strada inoltrata dalla società interessata, tramite il proprio CR con l'indicazione dei nomi dei corridori, relativi numeri di tessera e con allegata copia dell'invito ricevuto;

La partecipazione a gare all'estero, senza autorizzazione da parte degli organi competenti, comporta alla Società l'applicazione delle sanzioni stabilite dalla Tabella Federale.

Nessuna comunicazione è dovuta da parte delle Società comprese negli Accordi Frontalieri.

8.3 Tesseramento di Atleti Stranieri M/F residenti in Italia

Le società che intendono tesserare, nelle categorie 13-16 anni M/F, ragazzi/e di nazionalità straniera, purché residenti con la famiglia in Italia, devono presentare richiesta al proprio C.R. allegando la seguente documentazione:

- la richiesta di tessera FCI sul modulo federale;
- il talloncino di versamento della quota annuale prevista per la categoria di appartenenza;
- copia del documento di riconoscimento;
- copia del permesso di soggiorno, per gli atleti extra-comunitari e copia della carta di soggiorno per gli atleti neo-comunitari;
- certificato ove risulta essere residente in Italia con la propria famiglia.

Non possono partecipare alle prove di Campionato Italiano.

I CC.RR. dovranno inviare alla STF ed alla Segreteria Generale l'elenco delle tessere rilasciate ai suddetti atleti stranieri.

8.4 **Partecipazione a gare di Atleti M/F Stranieri**

Permessi di gara temporanei, possono essere rilasciati ad atleti/e stranieri/e cat. allievi e donne allieve che soggiornano in Italia per massimo di 4 gare nel corso dell'anno, per atleta singolo.

Gli atleti/e gareggeranno solo in gare regionali, a titolo individuale, indossando la maglia con i colori sociali del club di appartenenza della propria nazione.

Tali permessi, devono essere rilasciati dalla STF - Settore strada, su richiesta della Federazione straniera di appartenenza.

Gli atleti autorizzati dovranno inoltre corrispondere agli organizzatori, al momento della verifica licenze, la quota di iscrizione di € 25 per costi organizzativi.

Per la categoria allievi è ammessa la partecipazione di una formazione di club straniera composta da un minimo di 3 ad un massimo di 5 atleti partenti.

Le squadre straniere, non nazionali, interessate dovranno inviarne richiesta alla STF strada unitamente all'autorizzazione della propria Federazione ed all'invito da parte della società organizzatrice.

E' previsto il pagamento di una tassa di iscrizione pari ad € 30 per ogni atleta, per ogni singola gara da corrispondere all'organizzatore.

Nell'ambito degli eventuali accordi frontalieri, le selezioni nazionali giovanili, su richiesta delle rispettive Federazioni, possono partecipare a gare regionali in Italia senza alcuna limitazione temporale e/o numerica.

Da tali provvedimenti sono escluse le Squadre appartenenti a Nazioni con accordi frontalieri in atto con i singoli CCRR

8.5 **Rappresentative Regionali**

E' facoltà dei CC.RR. includere nelle proprie rappresentative regionali M/F, anche atleti stranieri regolarmente tesserati alla FCI con Società Italiane, a gare per le categorie esordienti ed allievi, con l'esclusione dei Campionati Italiani.

La partecipazione alle gare delle Rappresentative Regionali/Interregionali è subordinata alla preventiva autorizzazione che deve essere richiesta alla STF - Settore Strada.

Nelle rappresentative possono essere inseriti solamente atleti la cui società di appartenenza non partecipi alla stessa gara.

9.0 **INDUMENTI**

9.1 **Utilizzo del Casco**

L'uso del casco rigido è obbligatorio in tutte le corse e allenamenti per tutti i tesserati di tutte le categorie. Lo stesso casco deve essere indossato nelle fasi che precedono e seguono immediatamente la gara. Il casco deve rispondere alle norme di sicurezza e di protezione dettate dalle materie vigenti.

9.2 **Indumenti Sociali**

Gli indumenti sociali devono corrispondere a quanto previsto dal R.T.A.A. art. 62 e 65. Sulla maglia deve obbligatoriamente essere riportata la denominazione societaria.

9.3 **Indumenti Rappresentative**

Le rappresentative regionali ed interregionali, devono indossare indumenti uniformi per tutti gli atleti componenti la squadra.

L'atleta è libero di indossare i pantaloncini della società di appartenenza.

10.0 **PRESCRIZIONI PER LA GARA E ZONA ARRIVO**

10.1 **Prescrizioni per la Gara**

L'organizzazione deve predisporre:

- Un mezzo con cartelli indicanti "inizio gara ciclistica" conformi alle norme del Codice della Strada;
- Autovetture per i componenti del Collegio di Giuria;
- Autovetture per i Direttori di Corsa;
- Una autovettura per il medico di gara;
- Almeno una ambulanza regolarmente attrezzata;
- Le eventuali Scorte Tecniche indicate dall'autorizzazione rilasciata dall'Autorità preposta;
- Un numero di motostaffette di servizio a garantire la sicurezza, in base alle indicazioni della Direzione di Corsa;
- Un mezzo per gli atleti ritirati;
- Un mezzo con cartelli indicanti "fine gara ciclistica" conformi alle norme del Codice della Strada;
- Inoltre, l'organizzatore, deve proteggere gli atleti e tutta la carovana lungo il percorso di gara attuando quelle procedure specifiche indicate nel R.T.A.A. e nelle varie ordinanze e autorizzazioni prescritte dalle autorità-enti preposti.

10.2 **Arco gonfiabile o pannello (arrivo)**

E' prevista la possibilità di installare l'arco gonfiabile a sostegno dello striscione d'arrivo, o un pannello, fermo restando il mantenimento delle previste condizioni di sicurezza e la completa visibilità per l'operato del Collegio di Giuria.

Deve essere prevista la dicitura "Arrivo" secondo quanto previsto dall' Art. 85 del RTAA.

Si evidenzia che in base all'art. 2.2.015 del Regolamento UCI, a partire dall'1/1/2022 è vietata l'installazione delle strutture gonfiabili sulla carreggiata o attraverso la carreggiata, ad eccezione dell'installazione per segnalare la linea di partenza.

Fino all'1/1/2022, l'installazione di strutture gonfiabili sulla carreggiata o attraverso essa è permessa solo al fine di segnalare la linea di partenza, l'ultimo km e la linea di arrivo, unicamente alle seguenti condizioni:

*La struttura gonfiabile è dotata di due motori e di due ventilatori simultaneamente attivi;

*La struttura deve potersi mantenere in posizione anche in caso di guasto di uno dei due motori;

*Nelle immediate vicinanze della struttura gonfiabile rimarrà in allerta almeno un tecnico che possa intervenire in caso di problemi;

*Almeno uno dei due motori è alimentato da un motore termico a benzina;

*In prossimità immediata della struttura gonfiabile deve essere disponibile una riserva di carburante;

*La struttura sarà assicurata da almeno 10 punti di ancoraggio.

10.3 **Transennatura arrivo**

Si evidenzia l'obbligatorietà della protezione del rettilineo d' arrivo mediante adeguata transennatura, così come stabilito dall'art. 84 dal RTAA.

10.4 **Amplificazione zona partenza / arrivo**

E' consigliato nelle zone di partenza ed arrivo delle gare predisporre il servizio di amplificazione.

Modalità premiazioni zona arrivo

Ad integrazione delle consuete procedure di premiazione, compatibilmente con le formalità del Giudice di arrivo, è obbligatorio:

- 1^ operazioni di verifica rapporti;
- 2^ premiazione degli atleti interessati;
- 3^ eventuale controllo medico (antidoping);

11.0 **IDENTIFICAZIONE ATLETI**

11.1 L'uso del numero d'identificazione é obbligatorio in tutte le corse.

11.2 La verifica dell'esatta applicazione compete al Giudice di partenza.

11.3 In tutte le gare è obbligatorio l'uso di un solo numero dorsale e di un solo numero adesivo sul casco. Ove è previsto arrivo con fotofinish sul lato destro è obbligatorio il doppio numero dorsale.

I numeri di gara sono forniti gratuitamente dall'organizzazione ed è vietato chiedere cauzioni e/o tassa, mentre i fermagli sono a carico dell'atleta o della sua Società. Le Società organizzatrici, devono avere comunque a disposizione una riserva di fermagli per eventuali necessità.

Nelle gare a cronometro è sufficiente l'uso del solo numero dorsale.

11.4 I numeri identificativi dovranno avere le cifre nere stampate su fondo bianco non riflettente.

11.5 Le dimensioni dei numeri di identificazione sono le seguenti:

Numeri Identificativi	Altezza	Larghezza	Cifre	Spessore Tratto	Pubblicità
Dorsali	18 cm.	16 cm.	10 cm.	1,5 cm.	Altezza 6 cm. rettangolo sulla parte inferiore
Telaio	9 cm.	13 cm.	6 cm.	0,8 cm.	Rettangolo 11x2 sulla parte superiore
Spalla	9 cm.	7 cm.	5 cm.	0,8 cm.	Altezza 1,5 cm. sulla parte superiore e inferiore
Casco	11 cm.	12 cm.	7 cm.	0,8 cm.	===

12.0 **ADDETTO AL COLLEGIO DI GIURIA**

La società organizzatrice metterà a disposizione del Collegio di Giuria un suo rappresentante, regolarmente tesserato alla F.C.I.; tale incaricato dovrà conservare presso la società tutta la documentazione (sino all'omologazione della gara) che il Presidente del Collegio di Giuria ed il Direttore di Corsa gli consegneranno al termine della manifestazione.



13.0 ADDETTO ORGANIZZATIVO ANTIDOPING

La società organizzatrice metterà a disposizione dei responsabili addetti al controllo antidoping, un loro rappresentante regolarmente tesserato alla FCI. Nelle gare regionali tale ruolo può essere ricoperto anche dall'addetto alla giuria.

Tale addetto avrà il compito di predisporre i locali per i controlli antidoping, verificandone la rispondenza dei locali e della dotazione necessaria.

Il nominativo ed il numero di cellulare dell'addetto dovrà essere indicato nel programma di gara.

L'Addetto organizzativo al controllo antidoping dovrà essere reperibile nei pressi dell'arrivo.

14.0 UTILIZZO FRENI A DISCO

In analogia a questo disposto in materia dall'UCI, è consentito l'utilizzo dei freni a disco in allenamento e durante le gare regionali e nazionali della cat. esordienti ed allievi m/f.

15.0 AUTORIZZAZIONE AL TESSERAMENTO A SPECIFICHE SOCIETA' REGIONALI DI SOSTEGNO ALL'ATTIVITA'

Viene data la possibilità ai CCRR di creare ed affiliare società che permettano agli atleti/e residenti nella regione, che non trovano sistemazione in Team organizzati, di potersi tesserare e gareggiare regolarmente.

Detti atleti/e dovranno essere in possesso di regolare nulla osta da parte della società di provenienza e tesserarsi rispettando le regole in atto.

Potranno gareggiare esclusivamente con indumenti neutri nelle sole gare regionali e non potranno partecipare a gare che assegnano titoli (provinciali, regionali e nazionali).

Nel corso della stagione, nel caso ci fosse l'opportunità, questi atleti possono trasferirsi in altra società, previo parere favorevole del CR.

Le società create "ad hoc" dai CC.RR. dovranno essere comunicate alla STF / Ufficio Tesseramento per le agevolazioni del caso: l'affiliazione sarà a titolo gratuito e potrà essere tesserato come Tecnico di società un Tecnico Regionale.

16.0 NORME DI RINVIO

Per quanto non espressamente previsto nelle presenti norme attuative, vige il RTAA della FCI.

Milano, 22 ottobre 2020